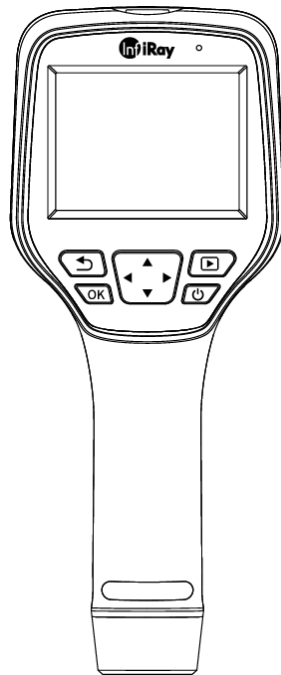




M200

V1.0.6



www.iraytek.com

探索 感知未来




00

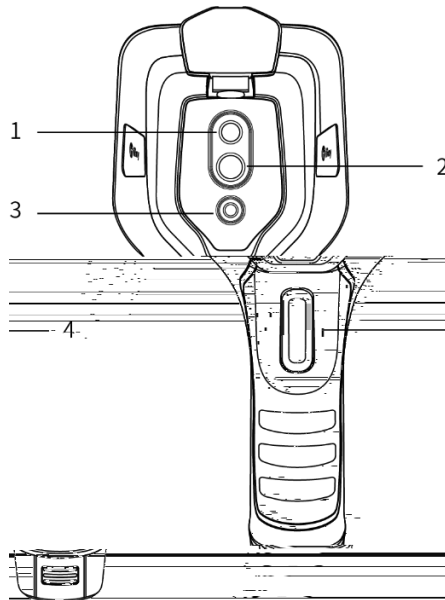
0

\$

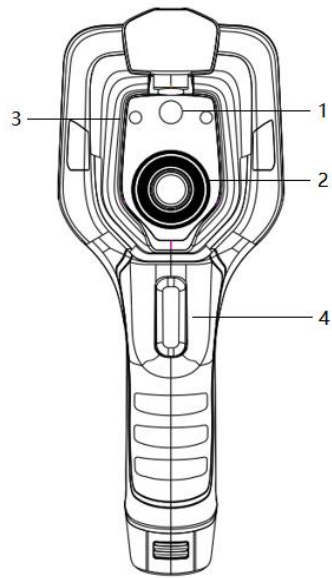
=\$

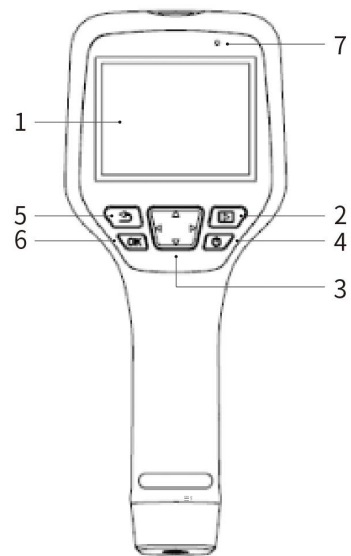


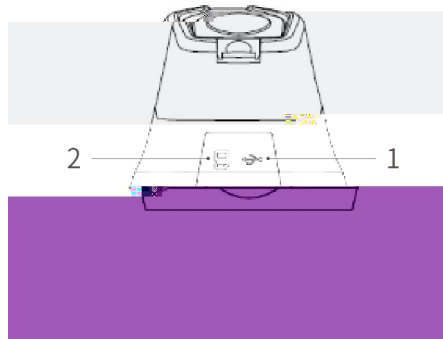




	<p>Laser safety label for Class 2, 650nm, EN60825-1:2014. The label includes a laser warning symbol, the text 'LASER 2', a prohibition symbol for direct viewing, and technical specifications.</p>
	<p>Laser safety label for Class 2, 635nm, EN60825-1:2014. The label includes a laser warning symbol, the text 'LASER 2', a prohibition symbol for direct viewing, and technical specifications.</p>

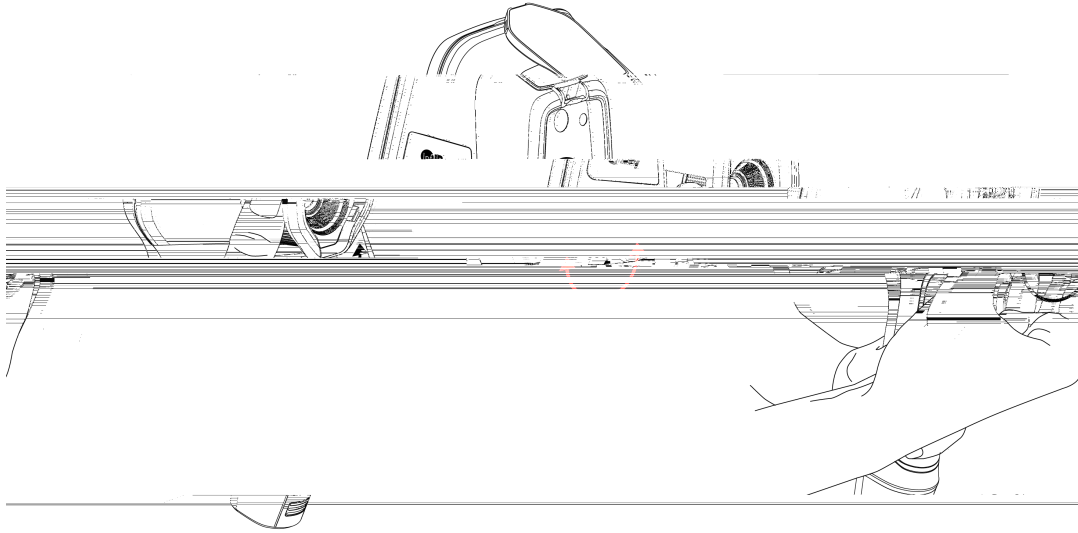






	<ul style="list-style-type: none">••
	<ul style="list-style-type: none">••

⏻



•

•

•

-
-
-
-
-

•

•

•

•

•

z

¿

<

œ

à

ε : c " % ε : c ε " k Q e ε

•

•

•

•

•

•

•

•

•

•

•

•

•

•

•

•

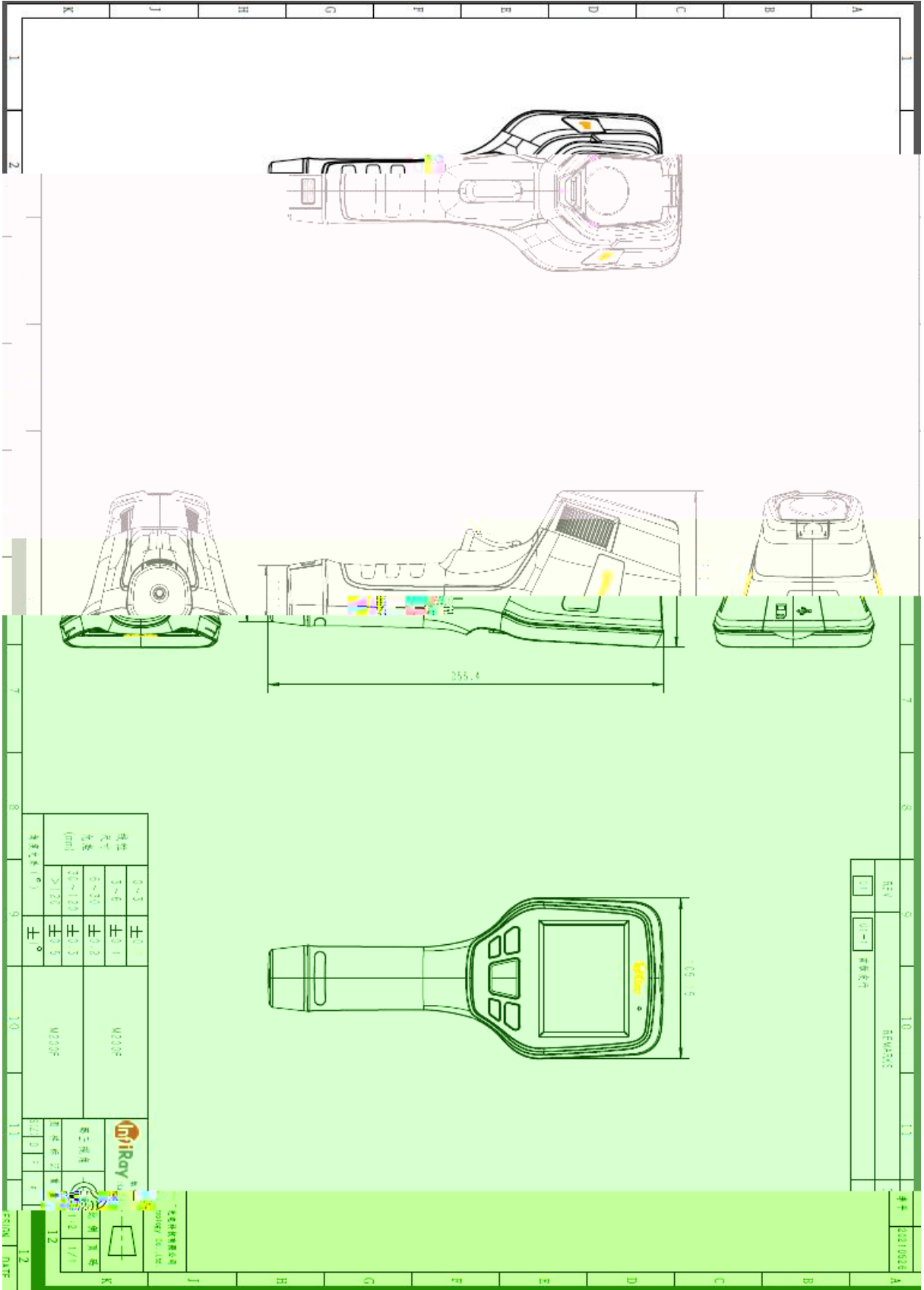
•

•

“

”





REV	REVISION	1.1
1.1	新增尺寸	

精度	0~3	±0.1	M2009
尺寸	3~6	±0.1	
光斑	6~30	±0.2	M2009
(mm)	30~120	±0.3	
测量角度(°)	>120	±1°	M2009

InfiRay 红外测温仪

型号: M2009

重量: 1.2 kg

尺寸: 120 x 60 x 40 mm

精度: ±0.1/±0.2/±0.3

分辨率: 0.1/0.2/0.3


分辨率: 0.1/0.2/0.3


分辨率: 0.1/0.2/0.3

分辨率: 0.1/0.2/0.3

FRONT DATE

" " " " " " "







产品支持中心



常见问题解答



售后服务



服务公告